



AEE 78...

NEU

AUTOMATENEINBAUEINHEIT



PIKTOGRAMME

Neu im Sortiment	35 Kantenhöhe in mm	60 -15 Einsatztemperaturbereich	Befestigungszubehör
Auslaufmodell	1 Seildurchmesser in mm	Schnelle Montage	Montageanleitung
Halogenfrei	78 170 Deckelöffnung u. Tiefe in mm	750°C Glühdrahtprüfung nach DIN EN 60695-2-10 / VDE 0471-2-10 nach DIN EN 60695-2-11 / VDE 0471-2-11	Montagehinweis
Silikonfrei	30 Rohrdurchmesser in mm		Informationen

In der **EAN**-Spalte ist der 6-stelligen Nummer jeweils folgende Konstante voranzustellen:
40 (für Deutschland) 13339 (für Niedax).
Beispiel: EAN für TK 60.85 = 40 13339 183708



Fragen Sie nach den VDE-/UL-Zertifizierungen



BIM-Daten auf Anfrage

Stahl

B Stahl, blank
V Stahl, galvanisch verzinkt nach DIN EN ISO 19598 und DIN EN ISO 2081, blaupassiviert, Verbindungselemente galvanisch verzinkt nach DIN EN ISO 4042
VC Stahl, galvanisch verzinkt nach DIN EN ISO 19598 und DIN EN ISO 2081, blaupassiviert und elektrostatisch pulverbeschichtet
VZL Stahl, galvanisch verzinkt, passiviert, Deckschicht versiegelt
G Stahl, galvanisch verzinkt nach DIN EN ISO 19598 und DIN EN ISO 2081, dickschichtpassiviert, Verbindungselemente galvanisch verzinkt nach DIN EN ISO 4042
S Stahl, bandverzinkt nach DIN EN 10346
F Stahl, tauchfeuerverzinkt nach DIN EN ISO 1461 (Ersatz für DIN 50 976), Verbindungselemente: tauchfeuerverzinkt nach DIN EN ISO 10684
SB Stahl, schwarz brüniert
FG Stahl, Geomet® verzinkt
DV Stahl, drahtverzinkt nach DIN EN 10244
C1 Epoxid Polyesterharzbeschichtung, halogenfrei
C COLOR Stahl, bandverzinkt und elektrostatisch pulverbeschichtet

C	STANDARDFARBEN			ALUMINIUMOBERFLÄCHE	
	VW	L	WA	N	P
Modell-Nr. um Farbkennbuchstaben ergänzen	verkehrsweiß RAL 9016	lichtgrau RAL 7035 ab Lager lieferbar	weißaluminium RAL 9006	Aluminium naturanodisiert	Aluminium pressblank

Andere RAL-Farbtöne auf Anfrage. Für eventuelle Farbabweichungen übernehmen wir keine Haftung.

verkehrsgrau RAL 7042

Keine Standardfarbe

F1 Stahl, galvanisch verzinkt/chromatiert Zinkauflage von 8-12 Mikron Dicke, elektrolytisch aufgebracht und durch Chromatieren nachbehandelt. Die Korrosionsbeständigkeit im Salzsprühtest nach DIN 50021 (ASTM-B117-90) beträgt ca. 72 Std.	F6 Eigenfarbe Unbehandelt und nicht korrosionsschutz.
F2 Stahl, tauchfeuerverzinkt Zinkauflage von 50-70 Mikron Dicke, im Schmelztauchverfahren aufgebracht.	F7 Stahl, kunststoffummantelt EVA (Äthylenvinylalkohol Copolymer-Kunststoff, Levasint®), brandgeprüft nach DIN 4102.
F3 Stahl, rostfrei (Werkstoff Nr. 1.4401 [316]) Geeignet zur Anwendung im Innen- und Außenbereich in feuchter und schwach korrosiver Umgebung.	F8 Stahl, mechanisch verzinkt/passiviert Hochwertiges Beschichtungsverfahren. Die Korrosionsbeständigkeit im Salzsprühtest nach DIN EN ISO 9227 (ASTM-B117-90) beträgt mind. 500 Std.
F4 Stahl, lackiert Dekorlack zum Einsatz in trockenen Innenräumen in korrosionsarmer Umgebung.	F9 Stahl, mechanisch verzinkt/passiviert Hochwertiges Beschichtungsverfahren. Die Korrosionsbeständigkeit im Salzsprühtest nach DIN EN ISO 9227 (ASTM-B117-90) beträgt mind. 600 Std.
F5 Messing Zur ausschließlichen Verwendung in Innenräumen.	F10 Stahl, galvanisch verzinkt/passiviert Zinkauflage von 5 Mikron Dicke, elektrolytisch aufgebracht und klar passiviert nach BS EN 12329 2000 FE/ZN5//A.

AL Aluminium, N = naturanodisiert, P = pressblank, C = elektrostatisch pulverbeschichtet in Standardfarben (s. Tabelle Color)

P Porzellan, halogenfrei **MS** Messing **CU** Kupfer

Edelstahl Rostfrei

E1 Werkstoff Nr.: 1.4016	E4 Werkstoff Nr.: 1.4404/AISI 316L	E7 Werkstoff Nr.: 1.4547	E10 Werkstoff Nr.: 1.4307/AISI 304L
E2 Werkstoff Nr.: 1.4310	E5 Werkstoff Nr.: 1.4571/AISI 316Ti	E8 Werkstoff Nr.: 1.4430	E11 Werkstoff Nr.: 1.4034
E3 Werkstoff Nr.: 1.4301/AISI 304	E6 Werkstoff Nr.: 1.4529	E9 Werkstoff Nr.: 1.4362	E12 Werkstoff Nr.: 1.4462

Kunststoff/Elastomer

K01 PA - Polyamid, halogenfrei	K14 POM - Polyoxymethylen, halogenfrei
K02 PS - Polystyrol, schlagfest, halogenfrei	K15 SBR - Styrol-Butadien-Kautschuk, halogenfrei
K03 PE - Polyethylen, halogenfrei	K16 CR/NBR - Chloropren/Nitril-Butadien Kautschuk, halogenhaltig
K04 PP - Polypropylen, halogenfrei	K17 CR/SBR - Chloropren/Styrol-Butadien-Kautschuk, halogenhaltig
K05 PC - Polycarbonat, halogenfrei	K18 TPE - Thermoplastische Elastomere, halogenfrei
K06 SBR/NBR - Styrol-Butadien-Nitril-Kautschuk, halogenfrei	K19 FS 31 - Phenolharz, halogenfrei
K07 CR - Neoprene (Chloropren-Kautschuk), halogenhaltig	K20 SI - Silikonkautschuk, halogenfrei
K08 NBR - Nitril-Butadien-Kautschuk, halogenfrei	K21 PUR - Polyurethane, halogenfrei
K09 PVC-hart - Polyvinylchlorid, hart, halogenhaltig	K22 PET - Polyethylenterephthalat, halogenfrei
K10 PVC-weich - Polyvinylchlorid, weich, halogenhaltig	K23 UP-GF - glasfaserverstärkter Polyester, halogenfrei
K11 ABS - Acrylnitril-Butadien-Styrol, halogenfrei	K24 PBT - Polybutylenterephthalat, halogenfrei
K12 ASA - Acrylsäureester-Styrol-Acrylnitril, halogenfrei	

Automaten Einbaueinheit

2-teilig, Stahlloberteil mit geschlossener, abschließbarer Klarsichthaube,
Unterteil mit Tragschiene TS 35 (Hutprofil) für max. 3 Leitungsschutzschalter

Modell-Nr.	für Gerätekanaltiefe T mm	Deckelöffnung mm	Zubehör inkl.	EAN	Gewicht in kg pro 100 St.	Kleinste VPE
C AEE 78-20T70 C	T70	78	2 Zugentlastungen	244539	146	1 St.

Unterteil zum Einhängen in jeweils 2 rückwärtige Schlaufen des Geräteeinbaukanals, mit vormontierten Durchgangs-Reihenklammern und Potentialausgleichsanschlüssen an die Deckel, Belegplätze für Leitungsschutzschalter max. 3x 1-polig oder 1x 3-polig im Breitenraster von 18 mm und einer max. Einbautiefe auf der Tragschiene TS 35 von 70 mm
Stahlloberteil flächenbündig mit dem Gerätekanaldeckel einschließlich 2 Kabelhalteklammern

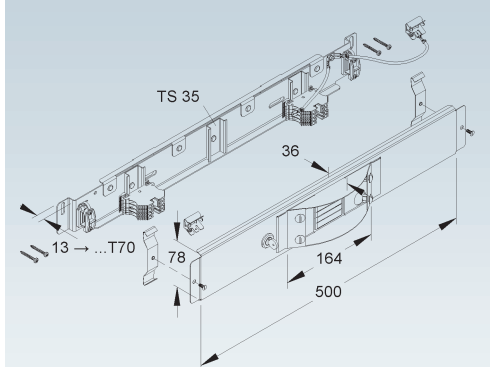
Der Querschnitt ca. 3401 mm² ist vom nutzbaren Querschnitt des Gerätekanals abzuziehen.

Lieferung: vormontiert

Verwendbar für: Gerätekanalunterteile GKU...T70 und DKU...T70

Der Potentialausgleich kann alternativ über den Stoßstellenverbinder GSVA ... erfolgen, bitte gesondert bestellen.

Zur Abdeckung der Stoßstellen im Sichtbereich des Stahlloberteils können Stoßstellenabdeckungen GSAG ... eingesetzt werden, bitte gesondert bestellen.



Automaten Einbaueinheit

2-teilig, Stahlloberteil mit geschlossener, abschließbarer Klarsichthaube,
Unterteil mit Tragschiene TS 35 (Hutprofil) für max. 3 Leitungsschutzschalter

Modell-Nr.	für Gerätekanaltiefe T mm	Deckelöffnung mm	Zubehör inkl.	EAN	Gewicht in kg pro 100 St.	Kleinste VPE
C AEE 78-20T90 C	T90	78	2 Zugentlastungen	244546	159,08	1 St.

Unterteil zum Einhängen in jeweils 2 rückwärtige Schlaufen des Geräteeinbaukanals, mit vormontierten Durchgangs-Reihenklammern und Potentialausgleichsanschlüssen an die Deckel, Belegplätze für Leitungsschutzschalter max. 3x 1-polig oder 1x 3-polig im Breitenraster von 18 mm und einer max. Einbautiefe auf der Tragschiene TS 35 von 70 mm
Stahlloberteil flächenbündig mit dem Gerätekanaldeckel einschließlich 2 Kabelhalteklammern

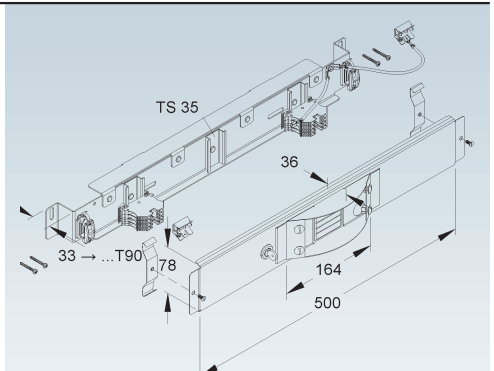
Der Querschnitt ca. 4607 mm² ist vom nutzbaren Querschnitt des Gerätekanals abzuziehen.

Lieferung: vormontiert

Verwendbar für: Gerätekanalunterteile GKU...T90 und DKU...T90

Der Potentialausgleich kann alternativ über den Stoßstellenverbinder GSVA ... erfolgen, bitte gesondert bestellen.

Zur Abdeckung der Stoßstellen im Sichtbereich des Stahlloberteils können Stoßstellenabdeckungen GSAG ... eingesetzt werden, bitte gesondert bestellen.



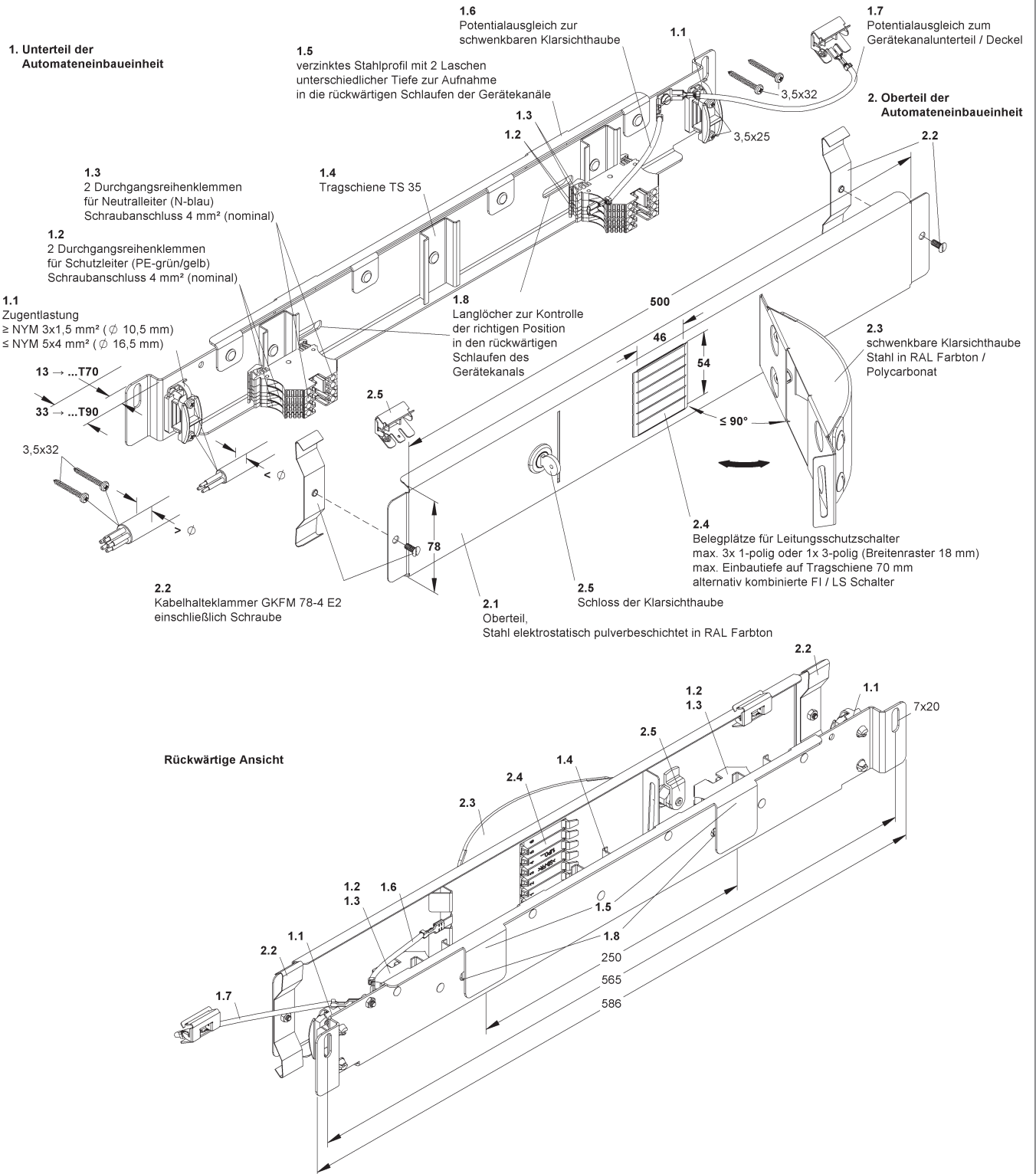
AUTOMATENEINBAUEINHEIT

Montageanleitung

AEE 78-20T70C und AEE 78-20T90C für Geräteeinbaukanäle mit 78 mm Deckelöffnung

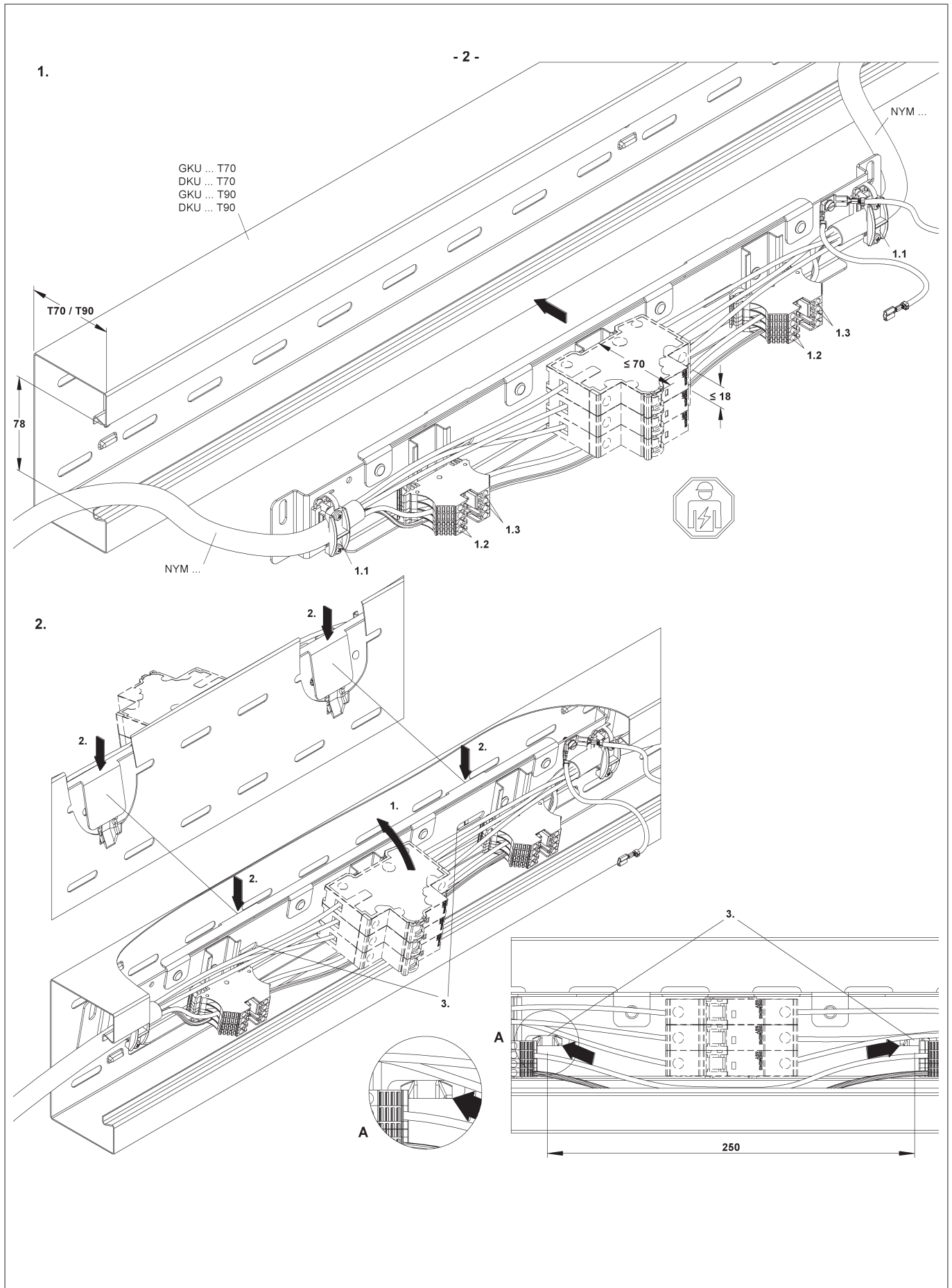
Die Automateinbaueinheit ist vorrangig für die horizontale Einbausituation konzipiert, findet jedoch auch in der Vertikalen ihren Einsatz.

- 1 -



Montageanleitung

AEE 78-20T70C und AEE 78-20T90C für Geräteeinbaukanäle mit 78 mm Deckelöffnung



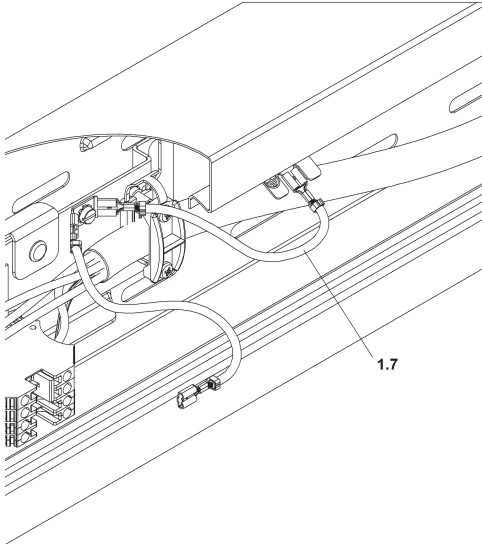
AUTOMATENEINBAUEINHEIT

Montageanleitung

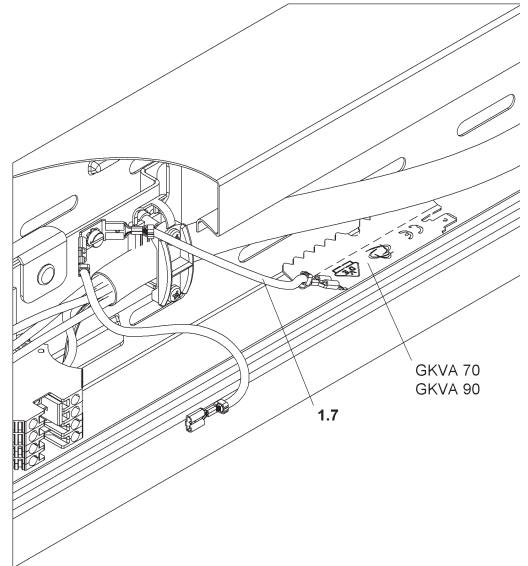
AEE 78-20T70C und **AEE 78-20T90C** für Geräteeinbaukanäle mit 78 mm Deckelöffnung

- 3 -

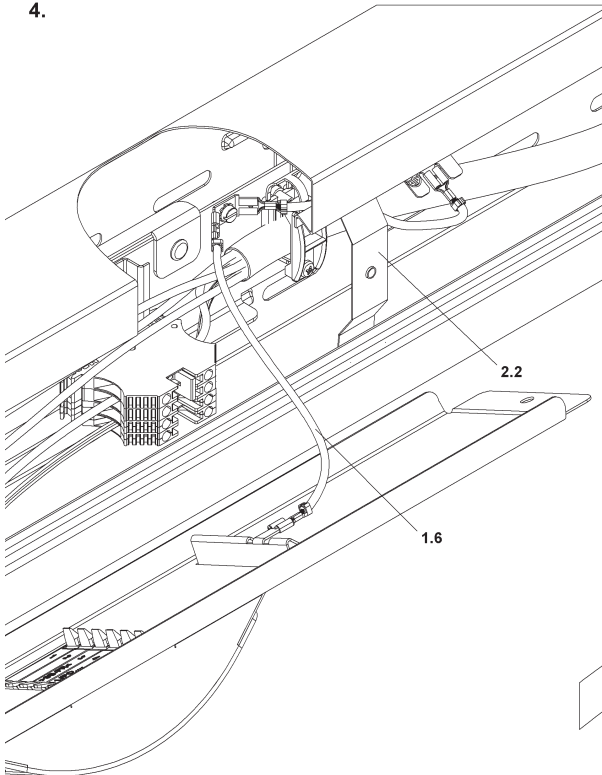
3.1



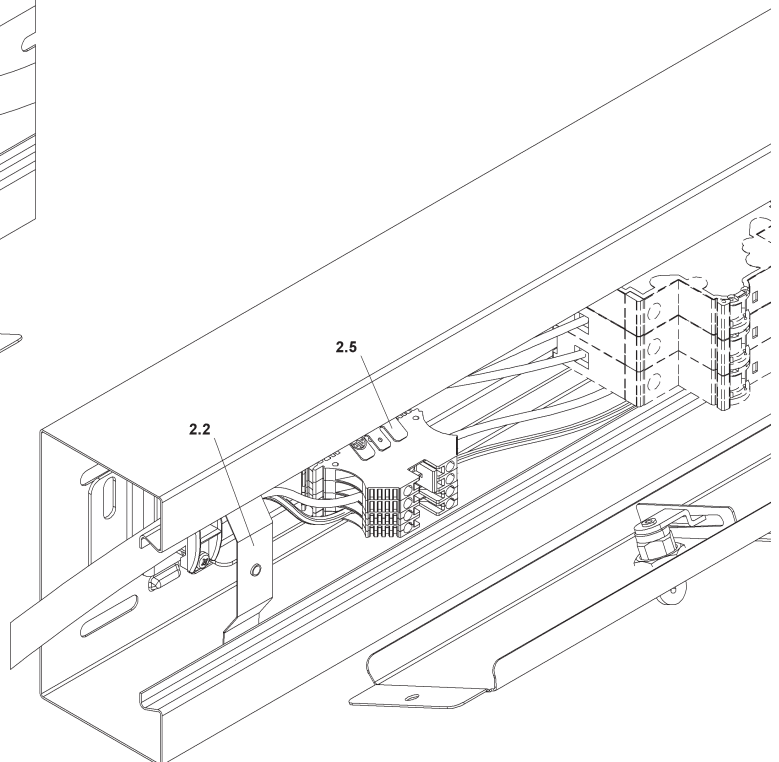
3.2



4.



5.

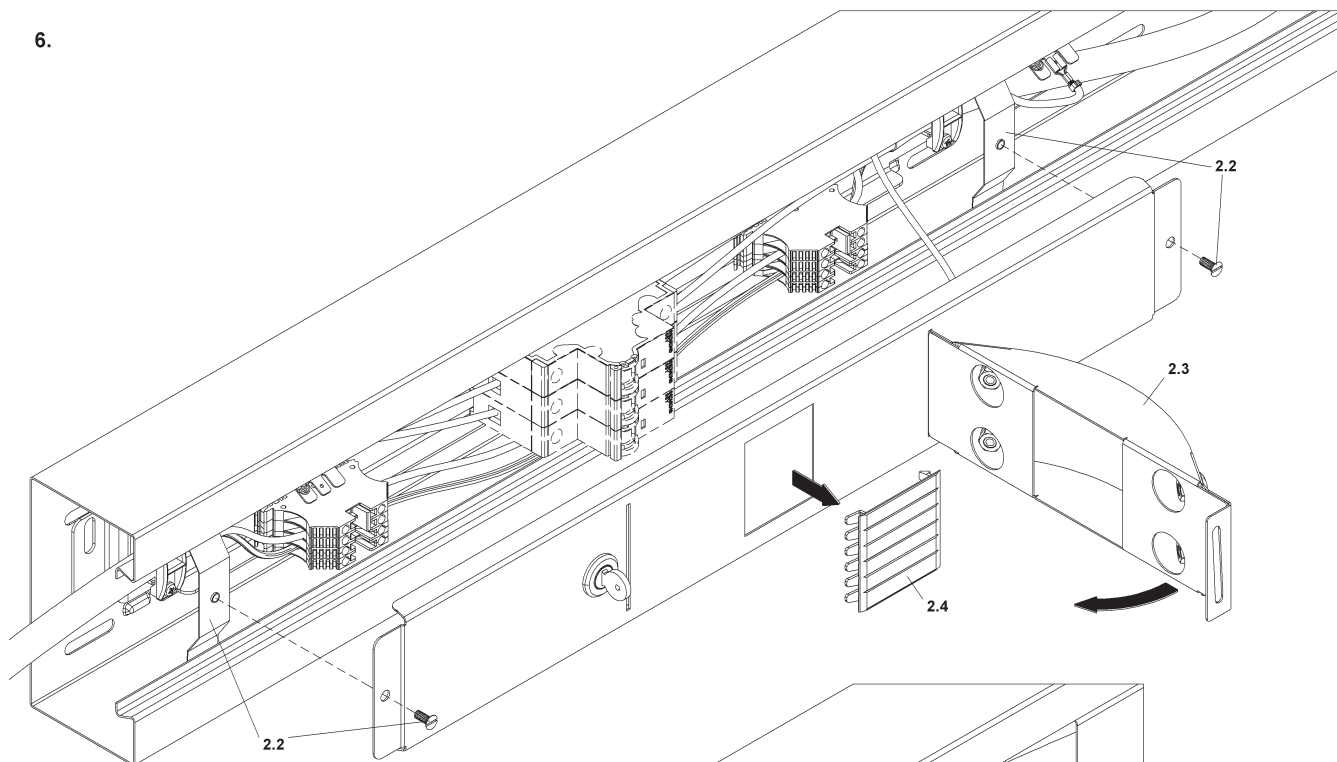


Montageanleitung

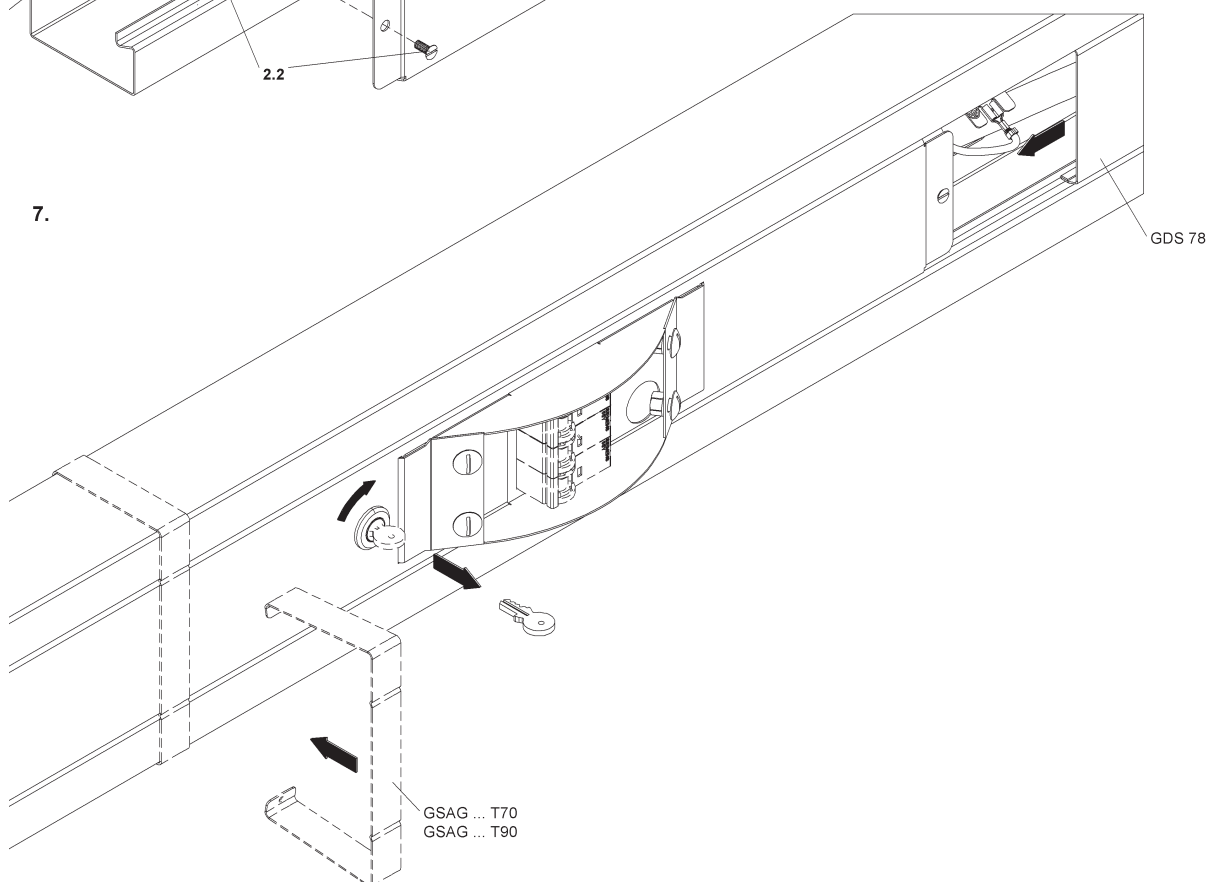
AEE 78-20T70C und AEE 78-20T90C für Geräteeinbaukanäle mit 78 mm Deckelöffnung

- 4 -

6.



7.





Niedax GmbH & Co. KG
Asbacher Str. 141 | D-53545 Linz/Rhein
Postfach 1286 | D-53541 Linz/Rhein
Tel: +49 (0) 2644/5606-0
info@niedax.de | www.niedax.com